

HB

中华人民共和国航空工业部部标准

HB5377~5389—87

航空用液态密封垫试验方法

1987-04-07发布

1987-10-01实施

中华人民共和国航空工业部

批准

目 录

1. HB5377—87 航空用液态密封垫密度试验方法·····	(1)
2. HB5378—87 航空用液态密封垫粘度试验方法·····	(5)
3. HB5379—87 航空用液态密封垫水溶性物质试验方法·····	(7)
4. HB5380—87 航空用液态密封垫挥发分试验方法·····	(9)
5. HB5381—87 航空用液态密封垫灰分试验方法·····	(11)
6. HB5382—87 航空用液态密封垫韧性试验方法·····	(13)
7. HB5383—87 航空用液态密封垫流淌性试验方法·····	(15)
8. HB5384—87 航空用液态密封垫耐介质试验方法·····	(17)
9. HB5385—87 航空用液态密封垫锥入度试验方法·····	(23)
10. HB5386—87 航空用液态密封垫腐蚀性试验方法·····	(25)
11. HB5387—87 航空用液态密封垫拆卸扭矩试验方法·····	(29)
12. HB5388—87 航空用液态密封垫耐压性试验方法·····	(33)
13. HB5389—87 航空用液态密封垫耐冷热交变试验方法·····	(37)

航空用液态密封垫耐介质试验方法

本标准适用于测定液态密封垫的耐介质性。

本标准的规定参照了美国军用规范MIL—S—45180 C与日本国家标准JISK6820—1977中的有关内容。

1 仪器设备与材料

1.1 仪器设备

1.1.1 液态密封垫耐介质试验器 如图1所示。它是用玻璃或锻铝制成的。

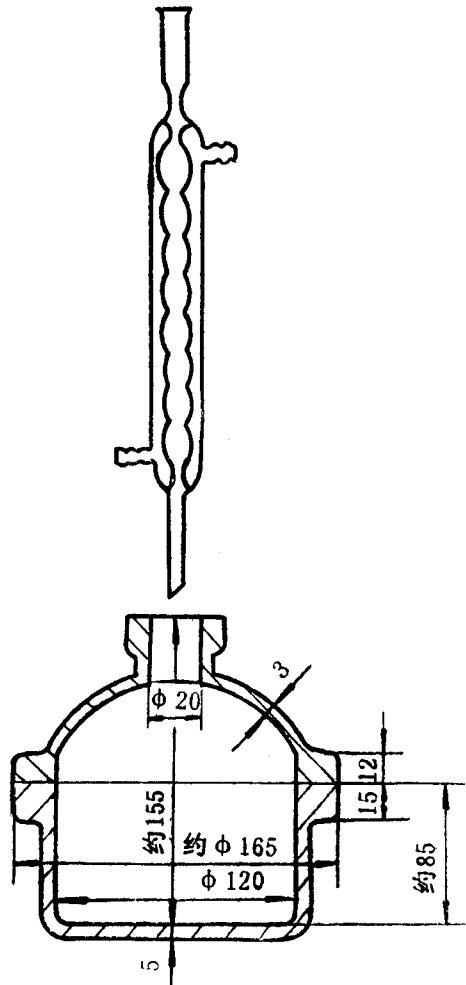


图1 耐介质试验器